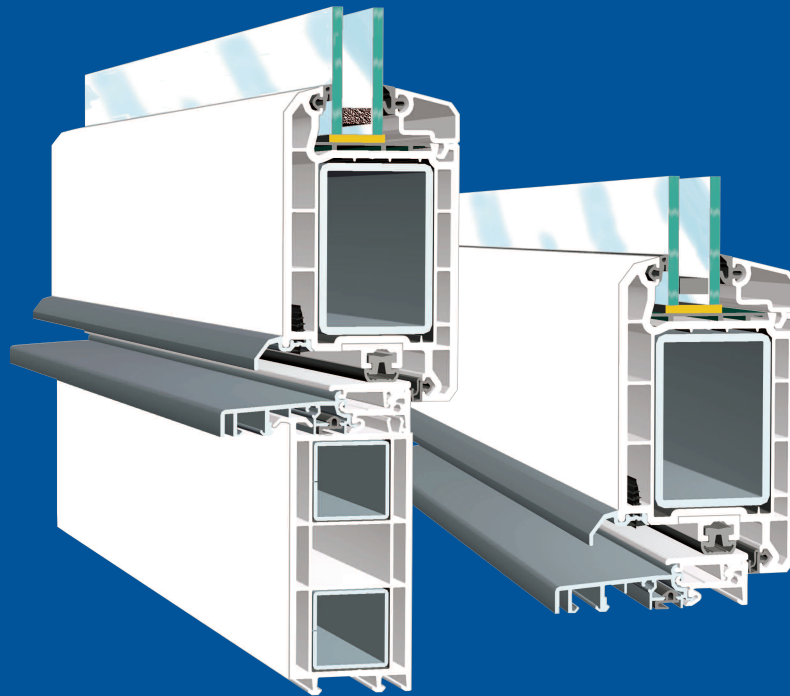


TOPLINE

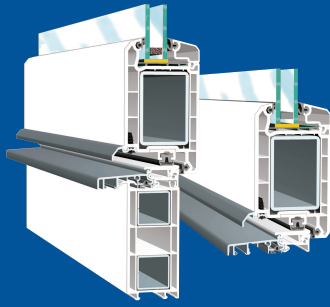
Haustür



Das VEKA System mit dem markanten Design

- optimale Stabilität durch groß dimensionierte Metallverstärkung mit integrierten Eckschweißverbindern
- tiefer Verglasungsbereich zur Aufnahme aller handelsüblichen Haustürfüllungen für optische Gestaltungsvielfalt
- thermisch getrennte Bodenschwelle für perfekte Isolation zur Vermeidung von Energieverlusten
- Verbreiterung der Bodenschwelle im Fußbodenbereich für sichere Lastabtragung und zur thermischen Trennung
- doppelte Dichtungen vermindern Zug- und Wärmeverluste
- Alu-Wetterschenkel leitet Schlagregen ab
- ideale Ergänzung zu TOPLINE Fenstersystemen

TOPLINE



Profilsystem

- Mehrkammerprofile 70 mm Basis-Bautiefe
- Wandstärke 3 mm nach RAL
- markante, abgefaste Konturen
- flächenversetzt
- Ansichtsbreiten von 158 bis 191 mm
- Metallarmierungen nach VEKA Verstärkungsrichtlinien

Bodenschwelle

- thermisch optimierte Bodenschwelle Alu/PVC
- systemgerechte Schwellenhalter für optimalen Bodenanschluss
- max. Schwellenhöhe 20 mm nach DIN 18025 für barrierefreies Wohnen

Güteüberwachung

- Gütegemeinschaft Kunststoff-Fenster
- Güteprüfung nach RAL Gütezeichen Kunststoff-Fenster

Dichtungssystem

- Anschlagdichtung in Blend- und Flügelrahmen umlaufend
- doppelte Abdichtung der Bodenschwelle
- systembedingte Dichtungsprofile aus APTK, TPE oder Silikon
- Standardfarbe: Grau

Physikalische Anforderungen

- Wärmedämmung nach DIN 4108 und EnEV
- Schallschutz VDI 2719 SSK
- Einbruchhemmung nach DIN V ENV 1627-1630 bis zur Widerstandsklasse 2

Verwendbarkeit

- ein- und mehrflügelige Haustüren mit und ohne Setzpfosten, kombinierbar mit Oberlicht und Seitenteil
- Isolierverglasung, Sicherheitsverglasung, Schallschutzverglasung, Spezialverglasung
- Glassprossen innenliegend, aufgeklebt, glasteilend
- Haustürfüllungen aller namhaften Hersteller

Verglasungsart

- Glaseindichtung: Trockenverglasung
- Dichtungsprofile aus APTK, TPE oder Silikon

Glasfalz

- Glaseinstand 24 mm
- Scheibendicke für Blendrahmen 15-42 mm
- Scheibendicke für Flügelrahmen 15-42 mm

Glassprossen

- glasteilend: 48, 64, 75, 85, 100 und 118 mm breit
- nicht glasteilend: 25 bis 76 mm

Zubehör

- spezielle Sockel-, Aufbau- und Zusatzprofile bieten eine große Variationsbreite mit einer Vielzahl von Anschlusskonstruktionen zum Ausfüllen jeder Bauöffnung

Beschläge nach DIN 18357

- alle güte- und systemgeprüften Markenbeschläge
- für alle am Markt befindlichen Mehrfachverriegelungen mit Bolzen, Schwenkriegel etc. zum optimalen Einbruchschutz
- 3-D-Haustürbänder mit einer hohen Tragkraft
- Griffgarnituren individuell verwendbar

Wärmedurchgangskoeffizient U_d -Wert Haustürelement

- je nach Verglasungs- oder Füllungsart bis zu 1,2 W/m²K

